

## Easy-Click.3

### Das Verriegelungssystem für Insektengitter im Rollladenelement und Insektenschutzrollos.

#### Funktion:

Die beiden seitlichen Gleiter in der Schlussleiste SL-1.2 rasten beim Herunterziehen des Insektengitters in den Endstücken ein und können durch Druck auf die Schlussleiste wieder entriegelt werden.

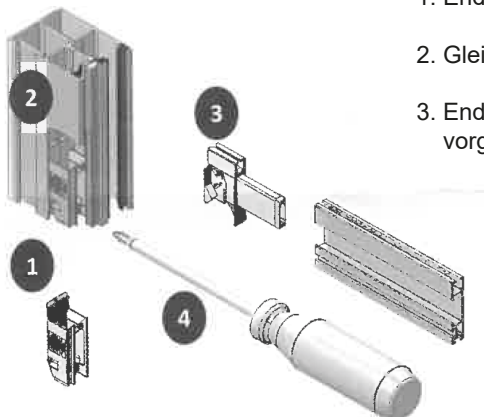
#### Bitte beachten:

Die beiden Endstücke müssen unbedingt vor der Montage der Rollladenelemente bzw. der Insektenrollos in die Führungsschienen eingeschoben werden. Die genaue Positionierung der Endstücke erfolgt allerdings erst nach dem Einbau.

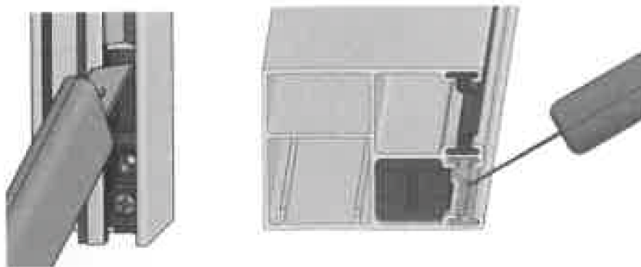
Es ist darauf zu achten, dass die Führungsschienen waagrecht und parallel zueinander montiert werden. Die beiden Endstücke (pos. 1) müssen bei der Endmontage auf gleicher Höhe sitzen, damit der Gleiter in beide gleichmäßig einrastet.

Falls das Insektengitter bis zur Fensterbank gehen soll, muss in die untere Nut der Schlussleiste eine Bürste mit mindestens 20 mm Florhöhe eingebracht werden, da die Gleiter sonst nicht ordnungsgemäß entriegeln können.

### MONTAGE:



1. Endstücke in die Führungsschienen einschieben und Schrauben anziehen
2. Gleiter beidseitig in die Schlussleiste SL-1.2 einbauen
3. Endstücke nach der Montage der Rollläden bzw. Insektenrollos in die vorgesehene Position bringen und fest anziehen

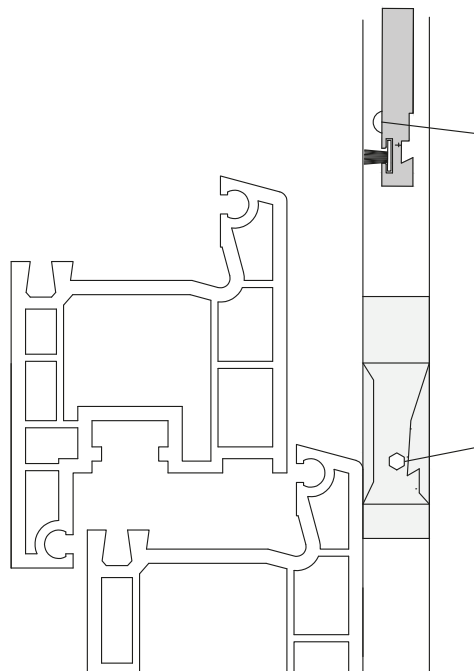


#### Optional ausschneiden der Schrägbürste + Bürste in der Führungsschiene

(sollte der Easy-Click.3 Gleiter (3) nicht im Endstück (1) einrasten/verriegeln, muss die Schrägbürste in der Insektenschutz-Laufkammer der Führungsschiene im Bereich des Endstückes (1) ausgeschnitten werden)

An beiden Führungsschienenenden im Bereich des Easy-Click.3 Endstückes (1)

## Montage und Einstellanleitung Newo EasyUp



**Newo EasyUp** Endleistenteil.

**Wichtig:** Kugelfeder muss immer innen sein!

### **Wichtig für Montage**

#### **Punkt 1)**

Newo EasyUp Endstücke in der Führungsschiene mit M4x4 Gewindestift mit Spitze aus Edelstahl zum Fixieren der Endleistenposition.

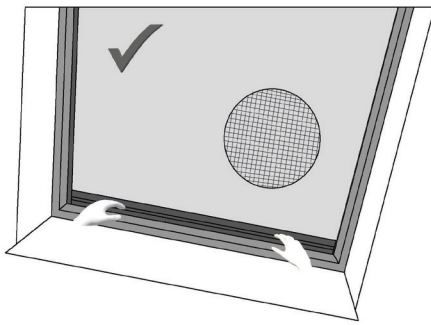
#### **Punkt 2)**

Breiter Schenkel mit Einkerbung muss immer Außen sein!

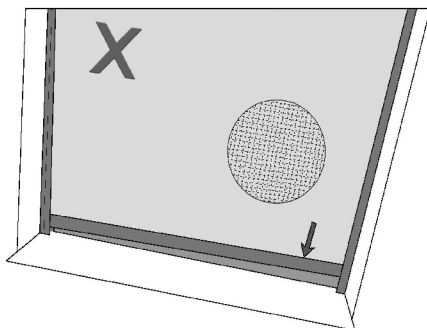
**ACHTUNG BEI DER AUSFÜHRUNG VOR BJ 2014:**  
Hier ist die Schlußleiste in der Länge um 80mm vom Außenmaß zu kürzen.

- **Schlussleistenposition anpassen** (durch Verschieben der Newo EasyUP Endstücke in beiden Führungsschienen).
- Darauf achten, dass die **beiden Endstücke auf der gleichen Höhe** fixiert sind und die Endleiste auf beiden Seiten gleich einrastet.
- **Die Bürste** in der Schlussleiste soll in der Endposition gegen das Bauwerk abdichten (unten oder hinten).

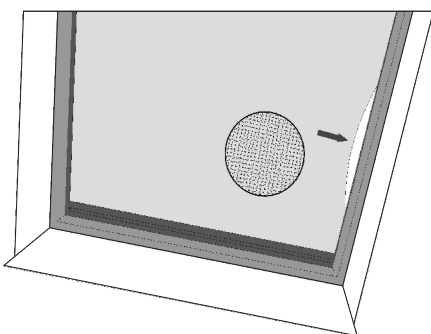
## Bedienungsanleitung Insektenrollo



**Zum Schließen** des Insektenrollos die Griffleiste gleichmäßig nach unten drücken, bis diese beidseitig einrastet.



Darauf achten, dass im geschlossenen Zustand die **Griffleiste des Insektenrollos waagrecht** und auf beiden Seiten eingerastet ist.



**Sollte durch Wind oder starken Durchzug** das Insektengittergewebe seitlich aus der Führungsschiene ragen, Insektenrollo entriegeln und langsam ganz nach oben führen. Beim neuerlichen Herunterziehen der Griffleiste richtet sich das Insektengittergewebe wieder in die seitliche Führungsschiene ein. Sollte dies nicht der Fall sein, das Insektengittergewebe manuell in die Führung richten.



**Zum Entriegeln** des Insektenrollos wie im Bild links beschrieben vorgehen.

## Sicherheits- und Pflegehinweise

- Personen dürfen sich **nicht am Insektenschutzrollo festhalten oder dagegen lehnen**, bzw. dürfen keine anderen Gegenstände am Insektenschutz befestigt oder dagegen gelehnt werden. Das Insektenrollo schützt nicht vor einem Sturz aus dem Fenster.
- **Bei Frost kann der Insektenschutz anfrieren.** Vermeide daher eine gewaltsame Betätigung. Nach dem Abtauen ist eine Bedienung wieder möglich.
- Ein **Insektenrollo darf nicht mit Gewalt**, bzw. ruckartig ein- oder ausgefahren werden.
- Da es sich beim Insektenschutzgitter um ein mit Kunststoff ummanteltes Glasfasergewebe handelt, kann es bedingt durch **Witterungseinflüsse**, nach gewisser Zeit zu **Wellenbildung im Gitter** kommen. Die ALIS-Produkte sind dafür ausgelegt, dass sie starker Witterung (Sturm, Hagel, ...) bis zu einer gewissen Stärke standhalten. Dennoch empfehlen wir bei zu erwartenden schweren Unwettern Rollo-Gazen einzurollen.
- Um eine lange Lebensdauer zu gewährleisten, empfehlen wir die **Oberflächen regelmäßig zu reinigen**. Entferne Schmutz oder Gegenstände in den Führungen und im Schwenkbereich. Zur Reinigung der Oberflächen verwende geeignete Reiniger. (Aluminium-Oberflächen mit handelsüblichen und nicht aggressiven Reinigungsmitteln; Insektengitter mit einem feuchten Tuch)
- **Anpassen der Federvorspannung nur durch Fachpersonal**, da die Federmechanik unter starkem Druck steht.
- **Produkt nicht betätigen, wenn eine Reparatur erforderlich ist.** Reparaturen ausschließlich von einem Fachmann durchführen lassen. Nur Original-Ersatzteile verwenden.
- **Hinweis:** Beim Aufrollen des Insektengittergewebes in den Kasten kann es witterungs- oder temperaturabhängig dazu führen, dass sich dieses nicht ganz in den Kasten rollt, vor allem bei niedrigen Temperaturen.

Für nicht fachgerechte Handhabung übernimmt die Firma Newo keine Gewährleistung.

Stand 07.2023